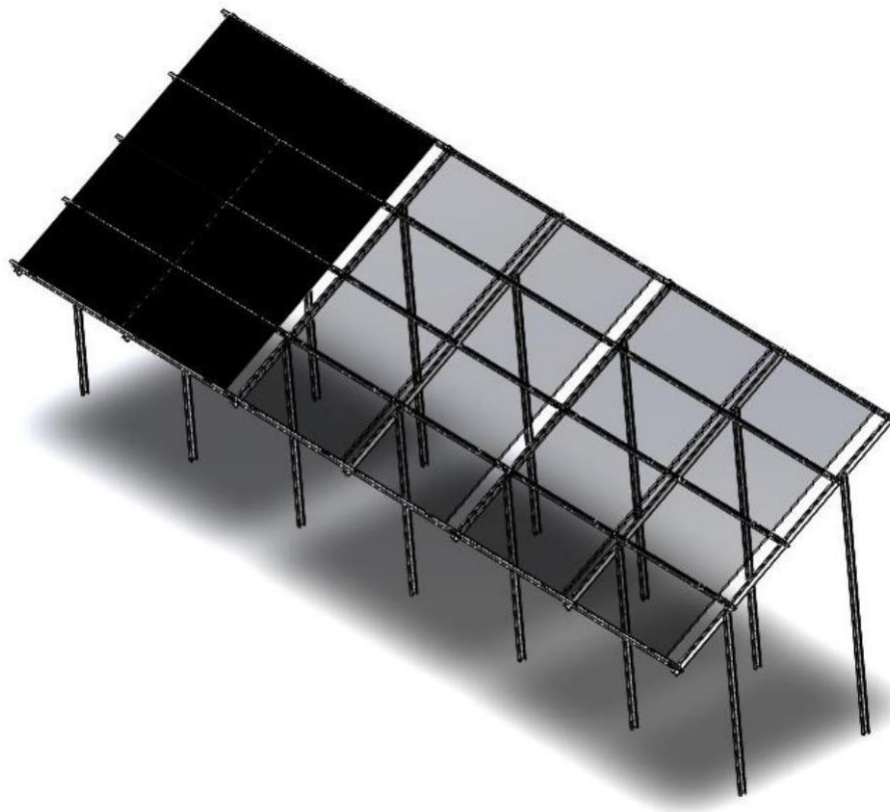




Instrukcja montażu konstrukcji naziemnej bifacial w układzie 4x poziom



1. Opis:

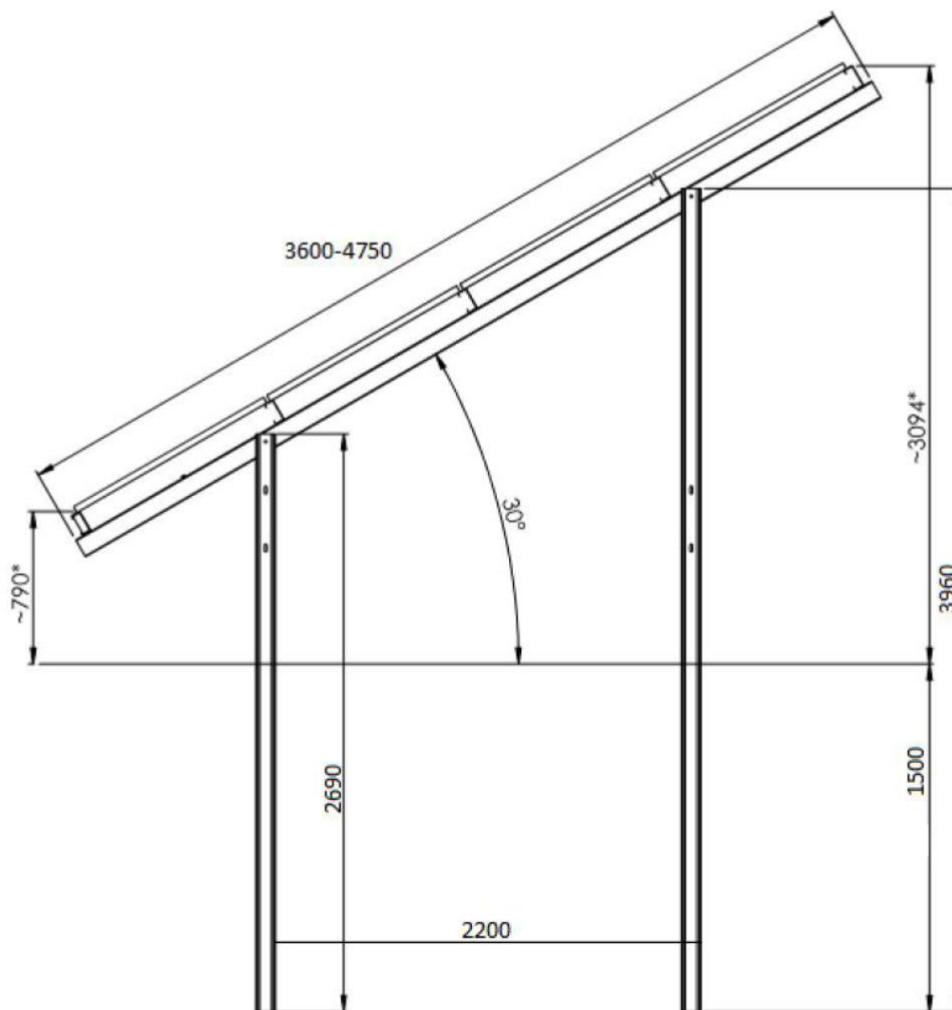
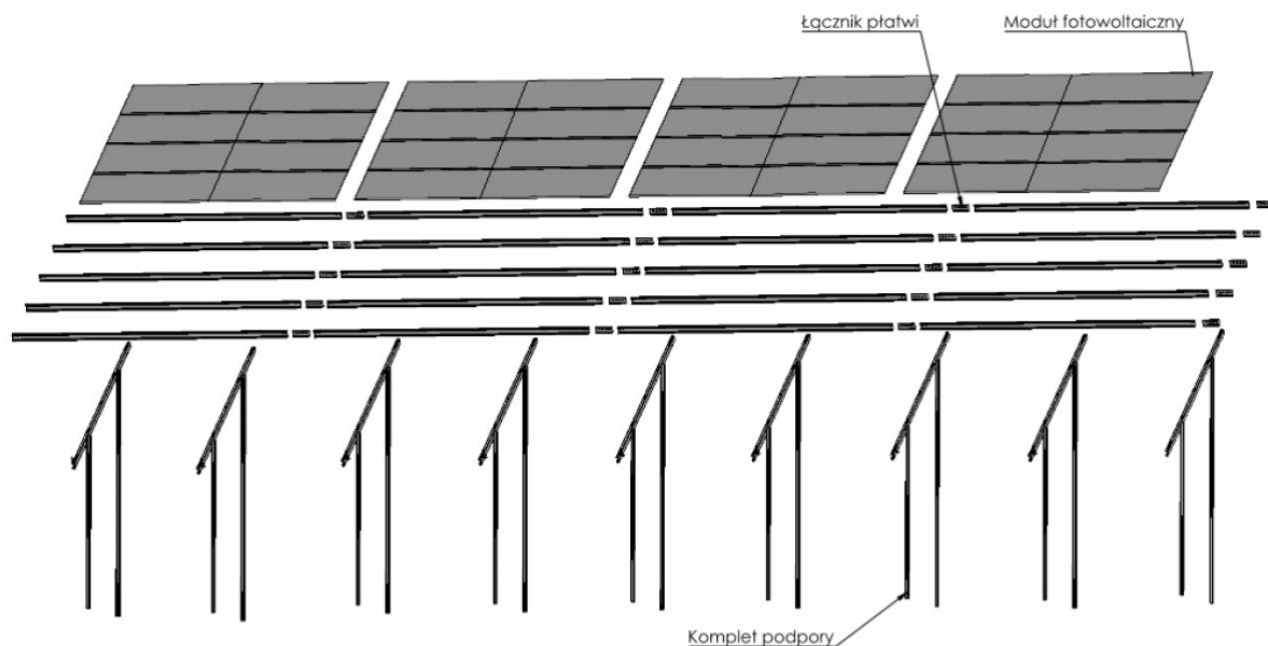
Przedstawiona konstrukcja jest konstrukcją gruntową wbijaną przeznaczona do montażu modułów bifacial w układzie poziomym. Konstrukcja umożliwia montaż ilości modułów będącej wielokrotnością 4 maksymalizując ilość światła odbitego i rozproszonego docierającego do tylnej powierzchni modułów.

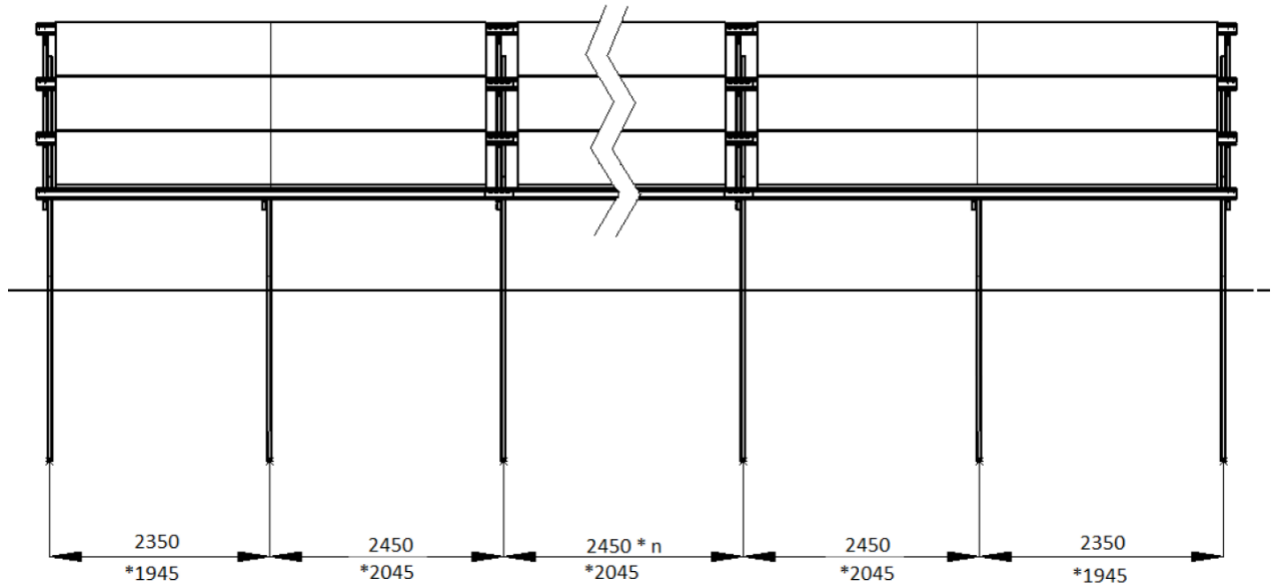
2. Dane techniczne:

- Materiał kształtowników konstrukcji – stal z powłoką Magnelis
- Materiał elementów złącznych – stal nierdzewna
- Materiał elementów mocujących – aluminium
- Dopuszczalne rozmiary modułów:
 - szerokość – max 1135 / min 990
 - długość – max 2300 / min 1930

3. Elementy konstrukcji:

Konstrukcja złożona jest z ram podporowych między którymi rozciągnięte są płatwie na których spoczywają moduły fotowoltaiczne. Poniższe ilustracje zawierają elementy składowe oraz schemat budowy konstrukcji:

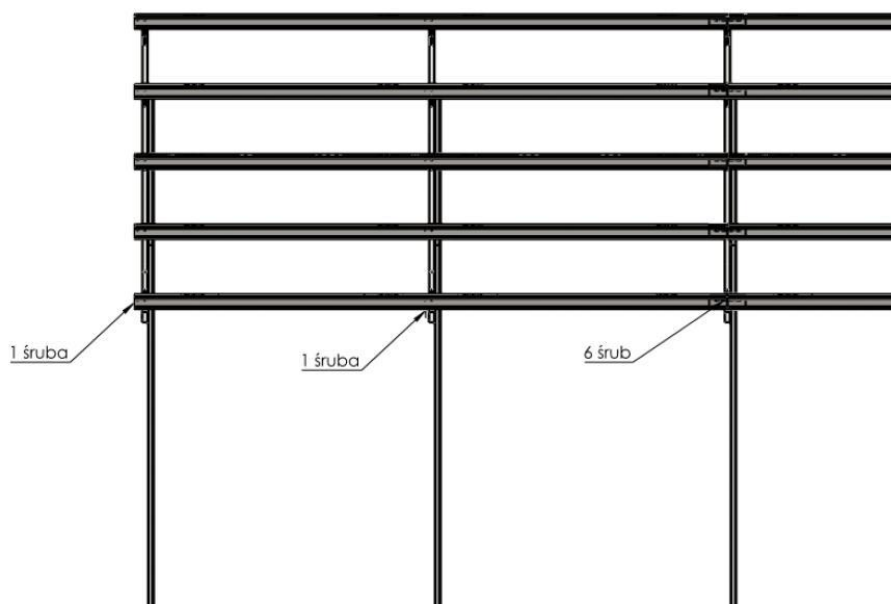




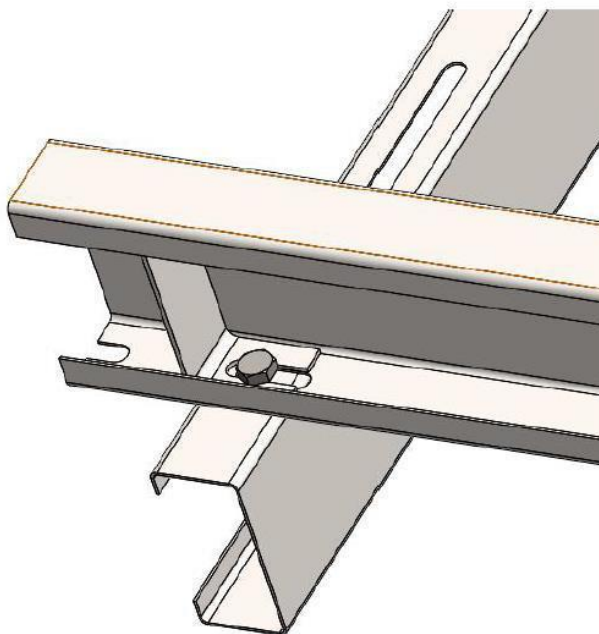
* Wymiary rozstawu między podporami przy zastosowaniu skróconych płatwi

4. Instrukcja montażu

- Za pomocą kafara przejeźdnego wbić nogi w grunt na głębokość 1,5m. Należy zwrócić szczególną uwagę na zachowanie pionu oraz orientacji nóg a także na prawidłowe odstępy między nogami.
- Za pomocą kompletów śrub M10x25, podkładek okrągłych 10,5 oraz nakrętek kołnierżowych M10, przykręcić do nóg poprzeczki układu 4H o długości 4,75m.
- Z wyłączeniem skrajnych ram, do poprzeczek przykręcić łączniki płatwi wykorzystując komplety śrub M10x25, podkładek okrągłych 10,5 oraz nakrętek kołnierżowych M10.
- Za pomocą kompletów śrub M10x25, podkładek okrągłych 10,5 oraz nakrętek kołnierżowych M10, przykręcić płatwie do konstrukcji. W miejscach gdzie występują łączniki płatwi, płatwie przykręcić do łączników. W miejscach gdzie łączniki nie występują, płatwie przykręcić bezpośrednio do poprzeczek.

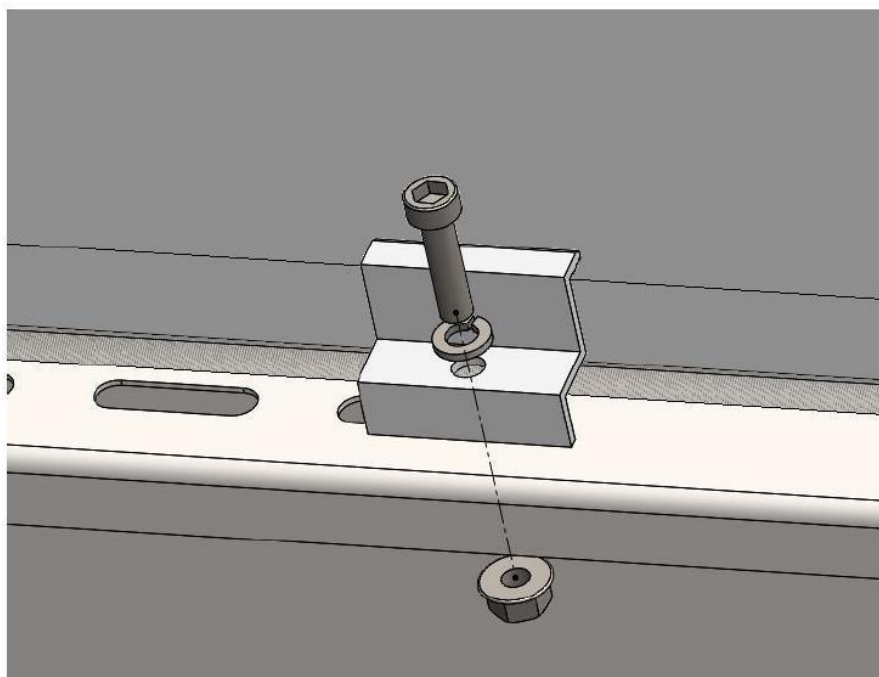


- W miejscach połączenia dwóch dolnych rzędów płatwi z poprzeczkami, włożyć kątowniki usztywniające pod łeb śruby M10.



- Ustawić płatwie tak, żeby odstęp między nimi wynosił szerokość modułu +20mm osiowo. Następnie dokręcić.

- Do dokręconych płatwi przykręcić moduły fotowoltaiczne za pomocą kompletów śrub imbusowych M8, podkładek sprężystych oraz nakrętek kołnierzowych M8 wraz z klemami odpowiednimi do grubości ramki modułu. Podczas montażu modułów należy zabezpieczyć płatwie przez odkształceniem przez np. włożenie do środka drewnianego klocka.



- Po zamontowaniu modułów ponownie skontrolować dokręcenie wszystkich śrub wchodzących w skład konstrukcji.

5. Eksploatacja konstrukcji:

- Co najmniej raz na 6 miesięcy dokręcić wszystkie śruby wchodzące w skład konstrukcji.
- Odśnieżyć konstrukcję w przypadku obfitych opadów śniegu

WARUNKI GWARANCJI:

Po odebraniu dostawy, nabywca zobowiązany jest sprawdzić zestaw pod kątem ewentualnych wad i braków. Zestawy należy przechowywać w miejscu zabezpieczającym przed uszkodzeniami mechanicznymi, wilgocią i zanieczyszczeniami a szczególnie przed czynnikami żrącymi.

Montaż należy przeprowadzić zgodnie z instrukcjami producenta. Wszelkie wady i uszkodzenia spowodowane nieprawidłowym montażem powodują utratę gwarancji.

Warunki gwarancji:

1. Okres gwarancji wynosi:

- dla elementów aluminiowych – 15 lat.
- dla elementów ze stali nierdzewnej – 15 lat.
- dla elementów ze stali z powłoką magnezu – 10 lat.

2. Gwarancja obejmuje wykonanie elementów oraz zastosowane materiały.

3. Gwarancja obowiązuje od momentu przekazania towaru do odbiorcy – obowiązuje data na WZ.

4. Wady objęte gwarancją ujawnione w okresie jej obowiązywania będą bezpłatnie usuwane w ciągu 14 dni od daty zgłoszenia.

5. Producent zastrzega sobie prawo do decyzji na temat sposobu usunięcia wad.

6. Gwarancja nie obejmuje czynności na których powodzenie nie ma wpływu producent takich jak montaż, transport wykonywany przez firmy inne niż producenta, przechowywanie elementów po ich odbiorze przez zamawiającego.

7. Wszelkie przeróbki, modyfikacje oraz naprawy nie ujęte w instrukcji wymagają pisemnego potwierdzenia przez producenta.

8. Producent odmówi dokonania naprawy w ramach gwarancji jeżeli elementy noszą ślady niewłaściwej eksploatacji, uszkodzeń mechanicznych lub modyfikacji niezatwierdzonej przez producenta.

9. Producent nie odpowiada za dokonywanie prac konserwacyjnych konstrukcji takich jak dokręcanie śrub i kontrola połączeń. Czynności te należą do czynności konserwacyjnych użytkownika i należy je wykonywać co 6 miesięcy.

10. W przypadku gdy zgłoszenie reklamacyjne zostanie uznane za nieuzasadnione, koszty związane z nim pokrywa zamawiający.

11. Producent zachowuje prawo do wprowadzania zmian w produkowanych wyrobach nie wpływających znacząco na ich podstawowe charakterystyki.

12. Aby zgłoszenie reklamacji lub usterki było ważne, musi być dostarczone do producenta dane adresowe w formie pisemnej pocztą lub pocztą elektroniczną. Zgłoszenie powinno zawierać wszystkie niezbędne informacje:

- Nr specyfikacji ujęty na fakturze - Dokładny adres
- Szczegółowy opis
- Dane kontaktowe (w tym numer telefonu) osoby upoważnionej po stronie zamawiającego.
- Dokładne dane do faktury VAT jeżeli koszty czynności i dostarczanych materiałów pokrywać będzie zamawiający.