

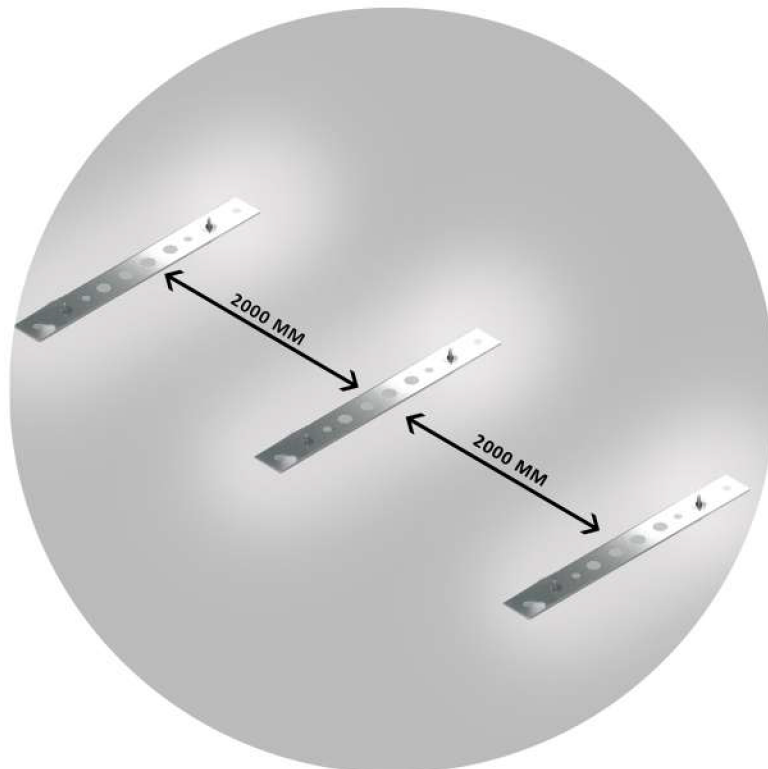
INSTRUKCJA MONTAŻU

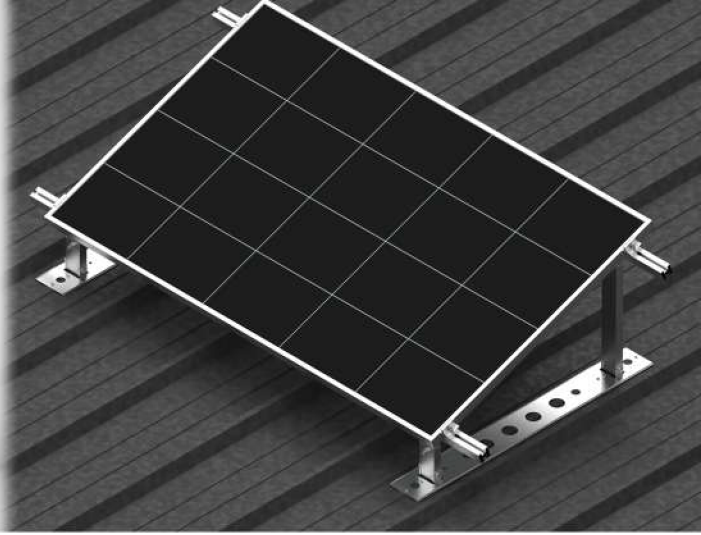
KONSTRUKCJA PRZYKRĘCANA DLA UKŁADU POZIOMEGO ORAZ PIONOWEGO

1. ROZSTAWIĆ PODSTAWY ZGODNIE ZE WSKAZANYMI WYMIARAMI

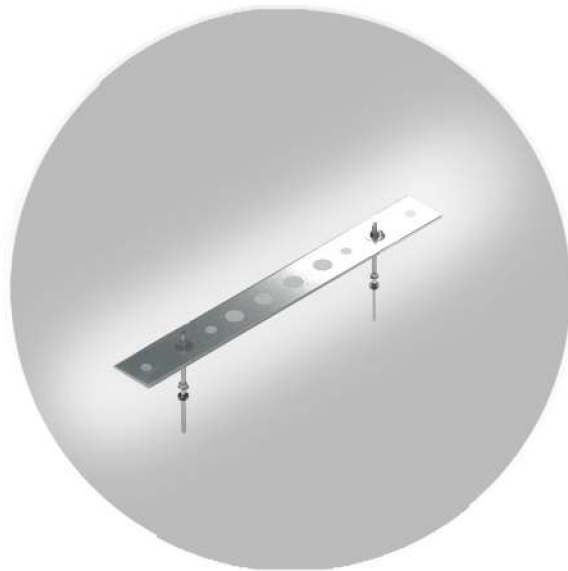
	MAKS. ROZSTAW PODPÓR DLA STANDARDOWYCH MODUŁÓW	MAKS. ROZSTAW PODPÓR DLA BIFACJALNYCH MODUŁÓW	ROZSTAW PODPÓR PRZÓD/TYL
UKŁAD POZIOMY	ZALECANE DO DŁUGOŚCI MODUŁU	SZEROKOŚĆ MODUŁU	750 MM *
UKŁAD PIONOWY MODUŁ DO 1700 MM	1500 MM	SZEROKOŚĆ MODUŁU	1250 MM *
UKŁAD PIONOWY MODUŁ OD 1700 MM	1500 MM	SZEROKOŚĆ MODUŁU	1550 MM *

*ODLEGŁOŚCI ZALECANE, ALE KOŃCOWY ROZSTAW UZALEŻNIONY JEST OD ROZMIARU MODUŁÓW I KĄTA NACHYLENIA

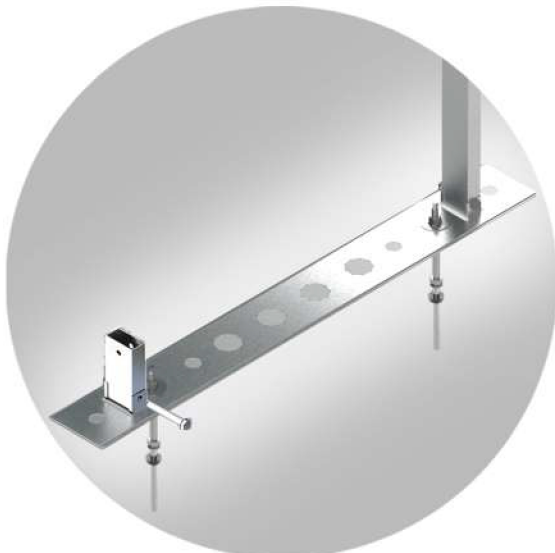


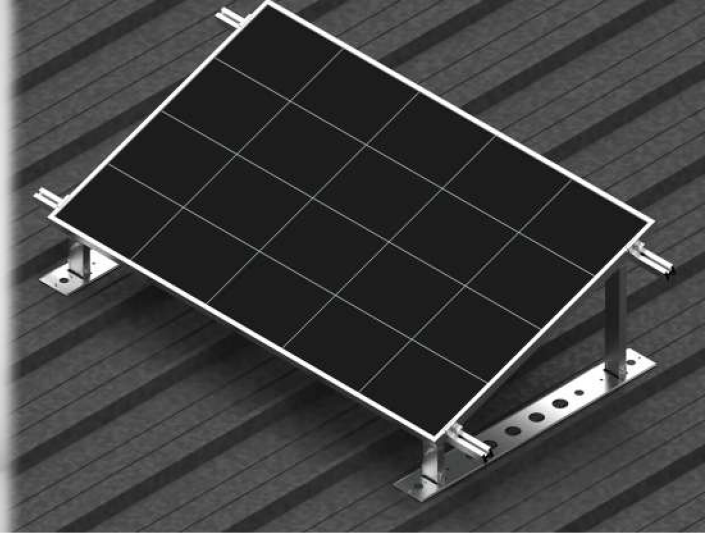


**2. ZA POMOCĄ 2 ŚRUB DWUGWINTOWYCH M10X200/250/300
LUB 6 WKRĘTÓW SAMOGWINTUJĄCYCH Z PODKŁADKĄ EPDM
NP. 4,8 X 19 MM - PRZYMOCOWAĆ PODSTAWY DO POSZYCIA DACHU**

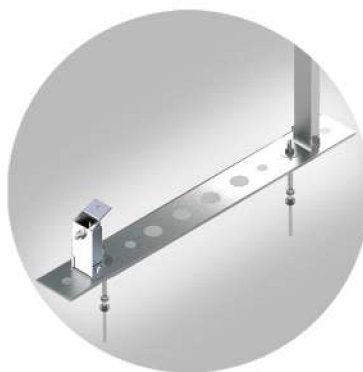


**3. ZA POMOCĄ ŚRUB SZEŚCIOKĄTNYCH M10X80 PRZYMOCOWAĆ NOGI
DO PODSTAW**





4. ZA POMOCĄ ŚRUB SZEŚCIOKĄTNYCH M10X45 PRZYMOCOWAĆ ŁĄCZNIK KĄTOWY DO PROFILU NOGI



5. ZA POMOCĄ ŚRUB SZEŚCIOKĄTNYCH M10X20/25 PRZYMOCOWAĆ PROFILE DO ŁĄCZNIKÓW KĄTOWYCH. POPRZECZ REGULACJĘ ŚRUB M10X45 PRZY ŁĄCZNIKU KĄTOWYM WYRÓWNAĆ POZIOM PROFILI



6. ZA POMOCĄ KLEM I ŚRUB IMBUSOWYCH M8 ZAMOCOWAĆ MODUŁY NA PROFILACH MONTAŻOWYCH

