



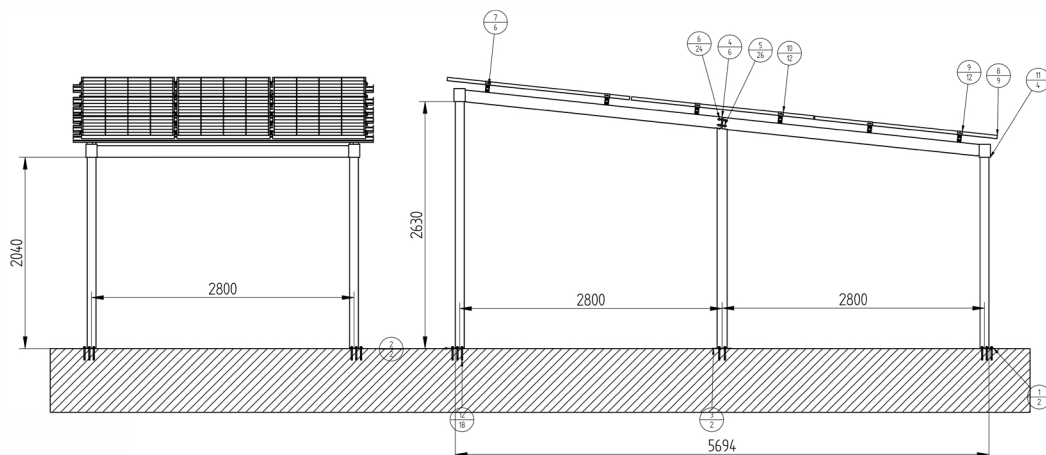
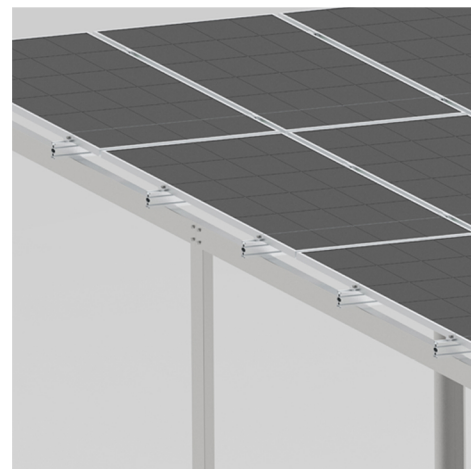
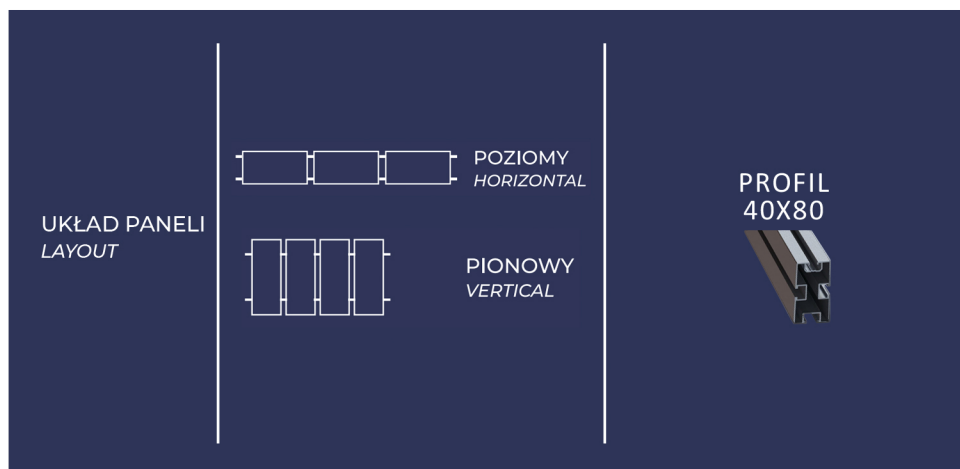
Rodzaj / Type: Wolnostojąca / Ground Mounted

Przeznaczenie / Purpose Grunt / Ground

Kąt nachylenia / Tilt angle: 10-14°\*

## KONSTRUKCJA WOLNOSTOJĄCA CARPORT GROUNDED SYSTEM CARPORT

Materiał / Material: Stal ocynkowana ogniowo i aluminium / Hot Galvanized Steel & Aluminium



**MONTAŻ KONSTRUKCJI**  
poprzez przykręcenie  
do betonu lub  
wbicie w grunt

\*Możliwość zmiany pod specjalne zamówienie. / Possibility to change under a special order.