



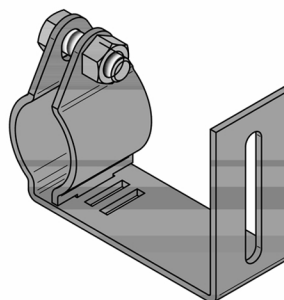
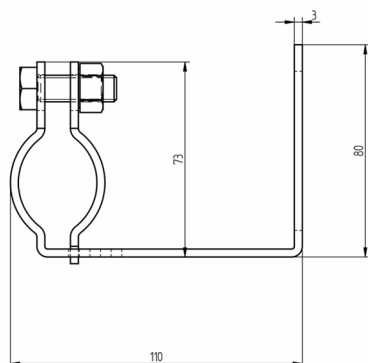
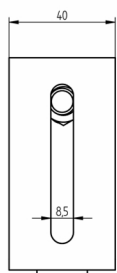
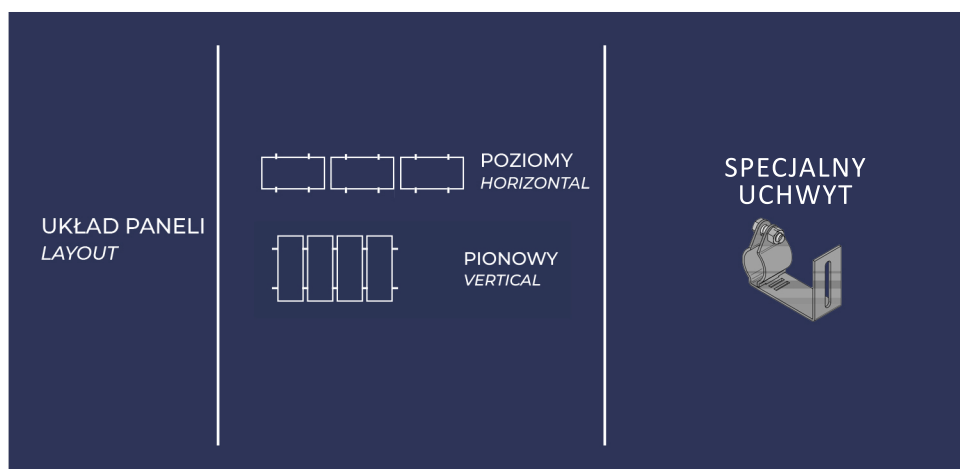
Typ konstrukcji / Construction: Balkon, balustrada / Balcony, railing

Kąt nachylenia / Tilt angle: 0°

Rozmiar modułów / Module size: Dowolny / Any type

BEZINWAZYJNA KONSTRUKCJA DO PRZYKRĘCANIA NON-INVASIVE SCREW-ON CONSTRUCTION

Materiał / Material: Stal nierdzewna / Stainless Steel



MOCOWANIE
w punktach rekomendowanych
przez producenta modułów