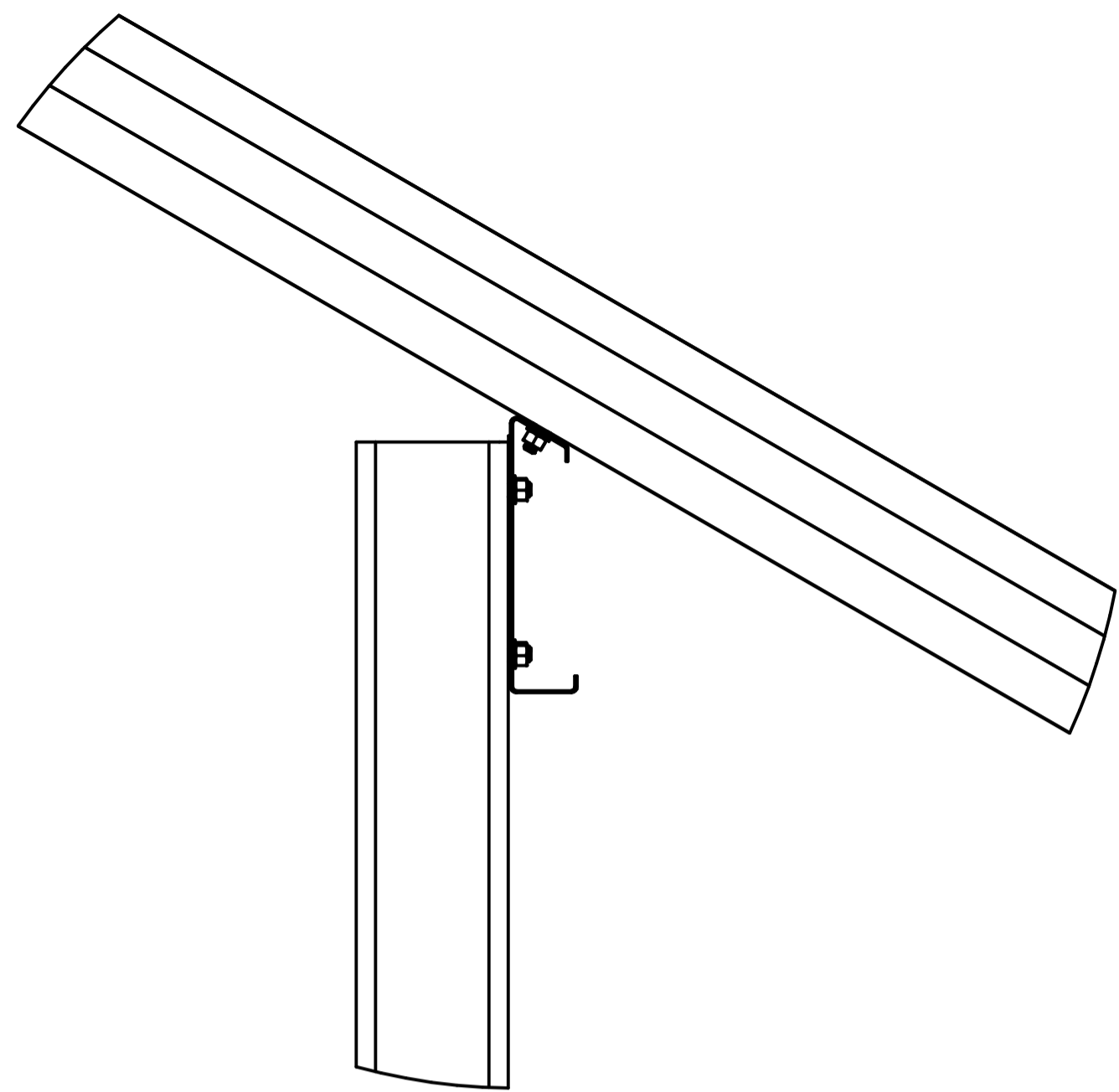
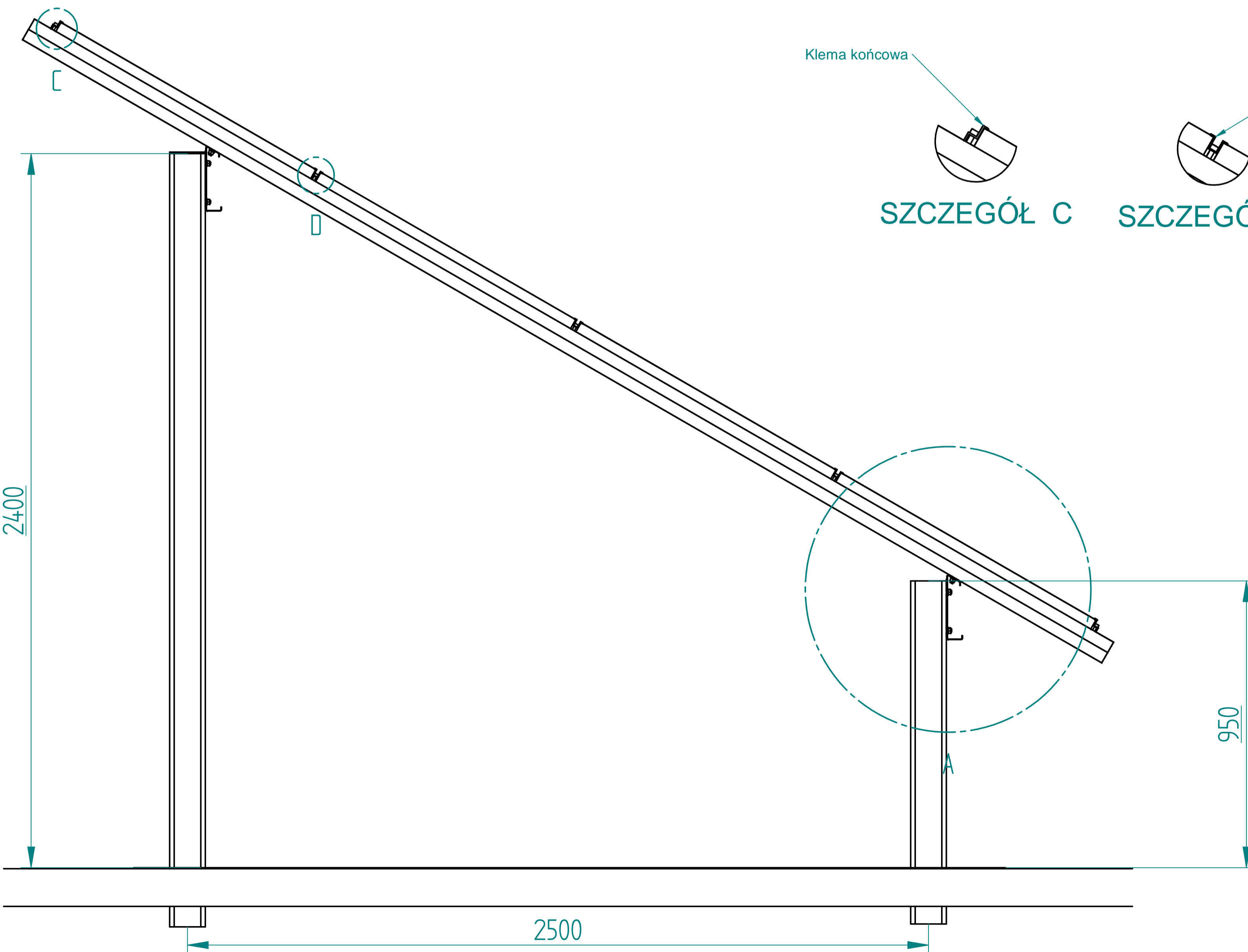
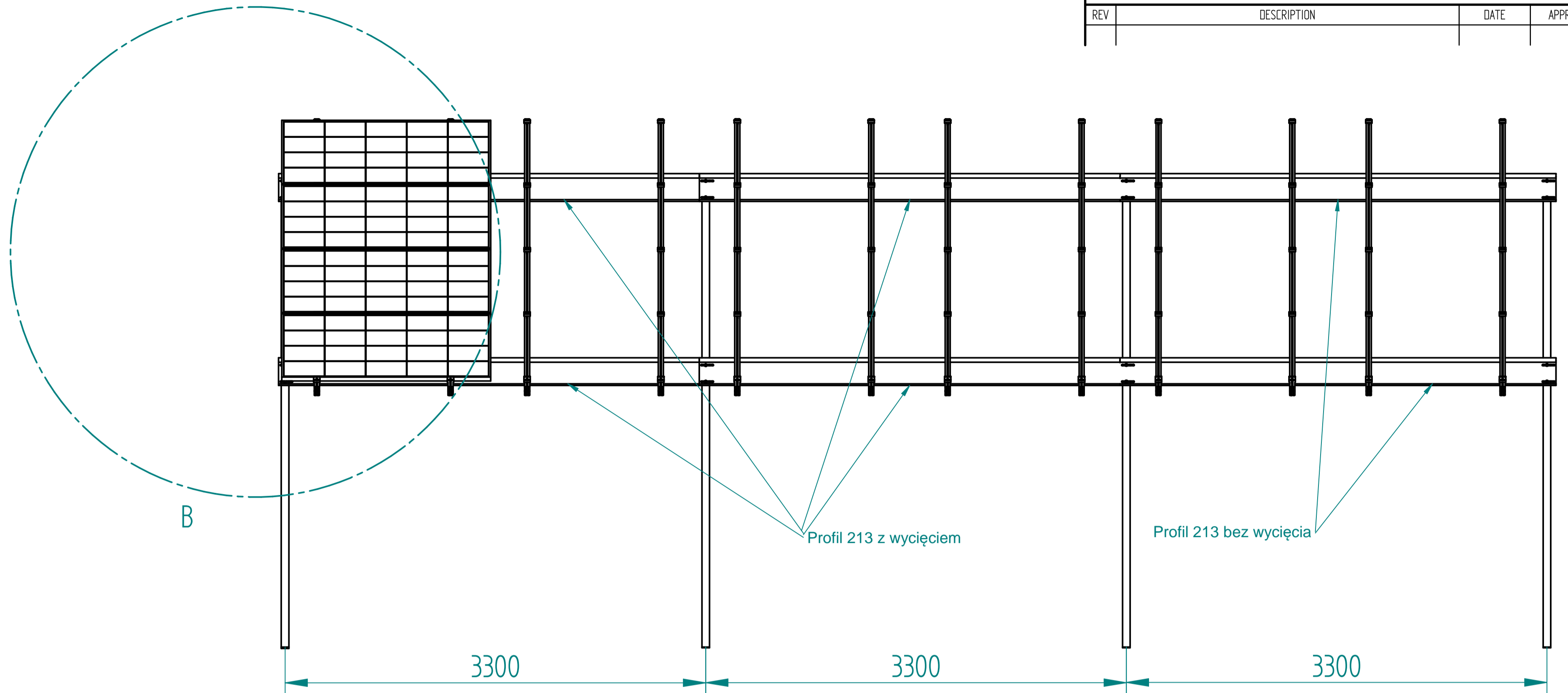


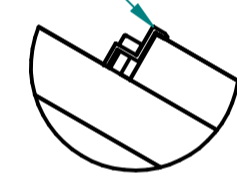
REVISION HISTORY			
REV	DESCRIPTION	DATE	APPROVED



SZCZEGÓŁ A

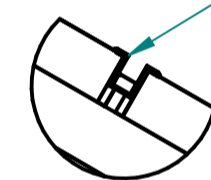


Klema końcowa

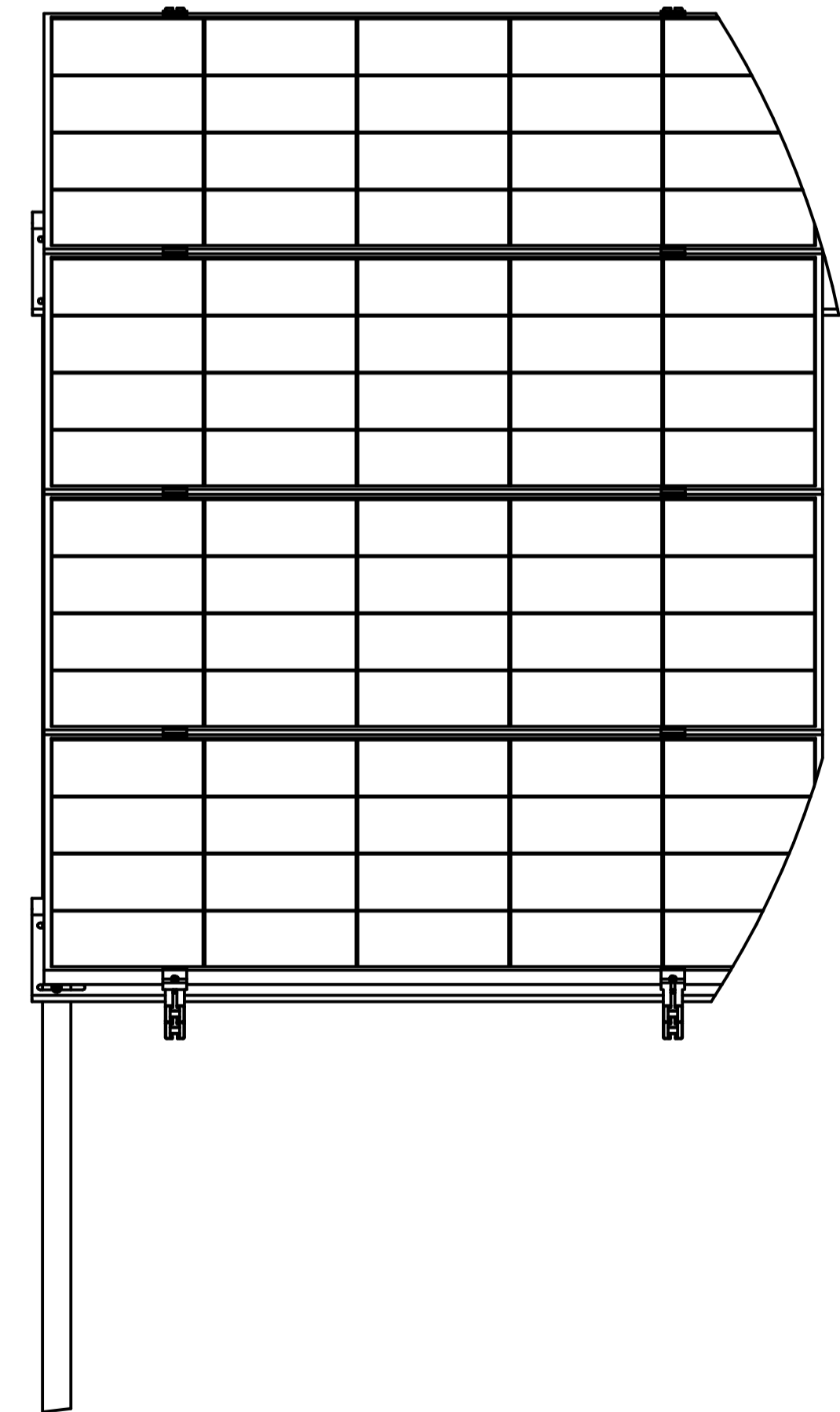


SZCZEGÓŁ C

Klema środkowa



SZCZEGÓŁ D



SZCZEGÓŁ B

NAME	DATE	UNAM Fotowoltaika
DRAWN	06/17/20	
CHECKED		
ENG APPR		
MGR APPR		TITLE
		Konstrukcja 24 Panele
UNLESS OTHERWISE SPECIFIED DIMENSIONS ARE IN MILLIMETERS ANGLES °XX'		SIZE DWG NO
2 PL ±XXX 3 PL ±XXXX		A1
SCALE:	WEIGHT:	FILE NAME: z\Jo\Denie.dft
		REV
		SHEET 1 OF 1