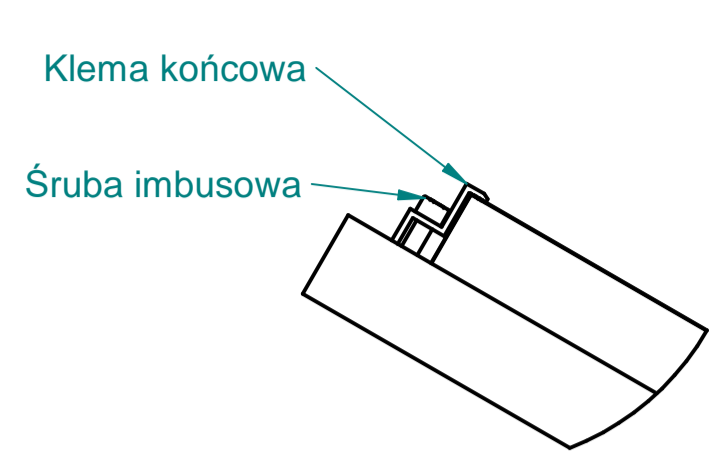
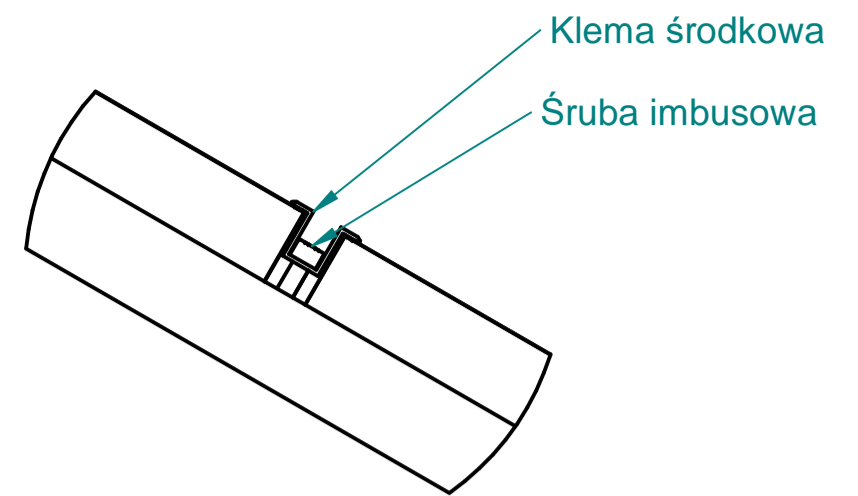
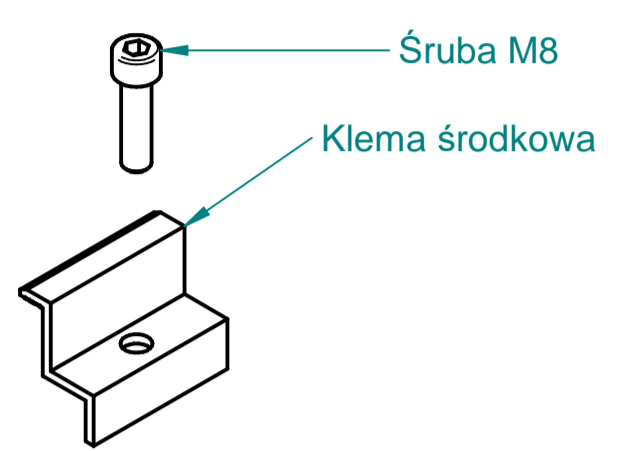


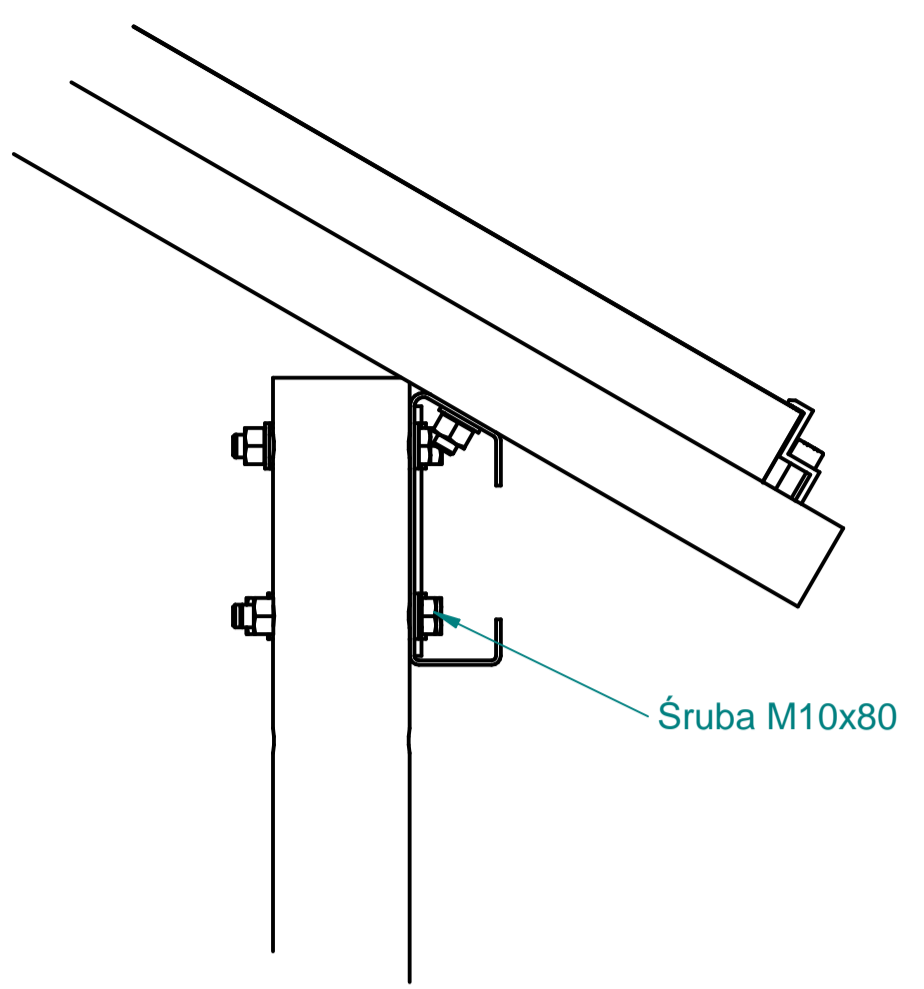
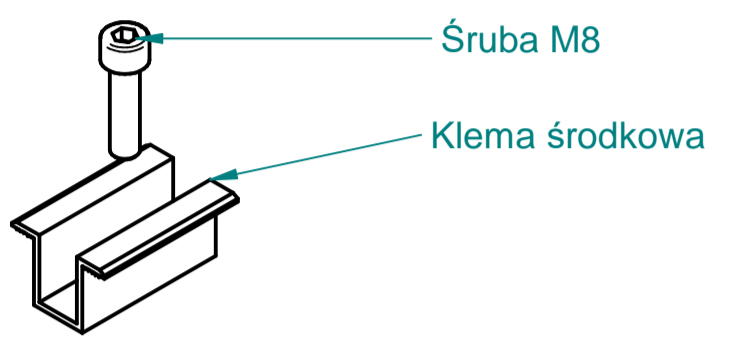
REVISION HISTORY			
REV	DESCRIPTION	DATE	APPROVED



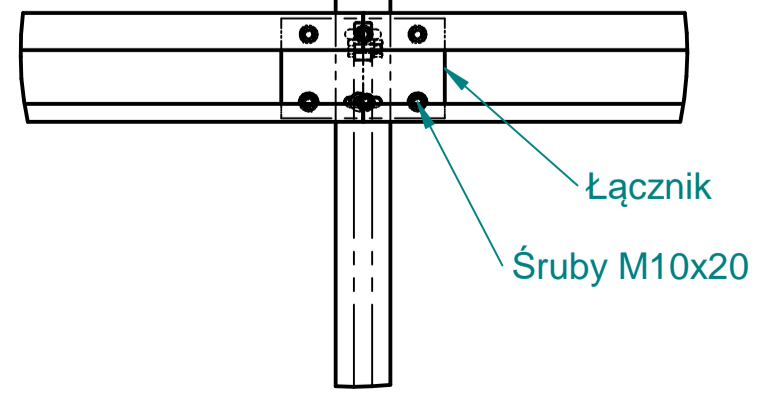
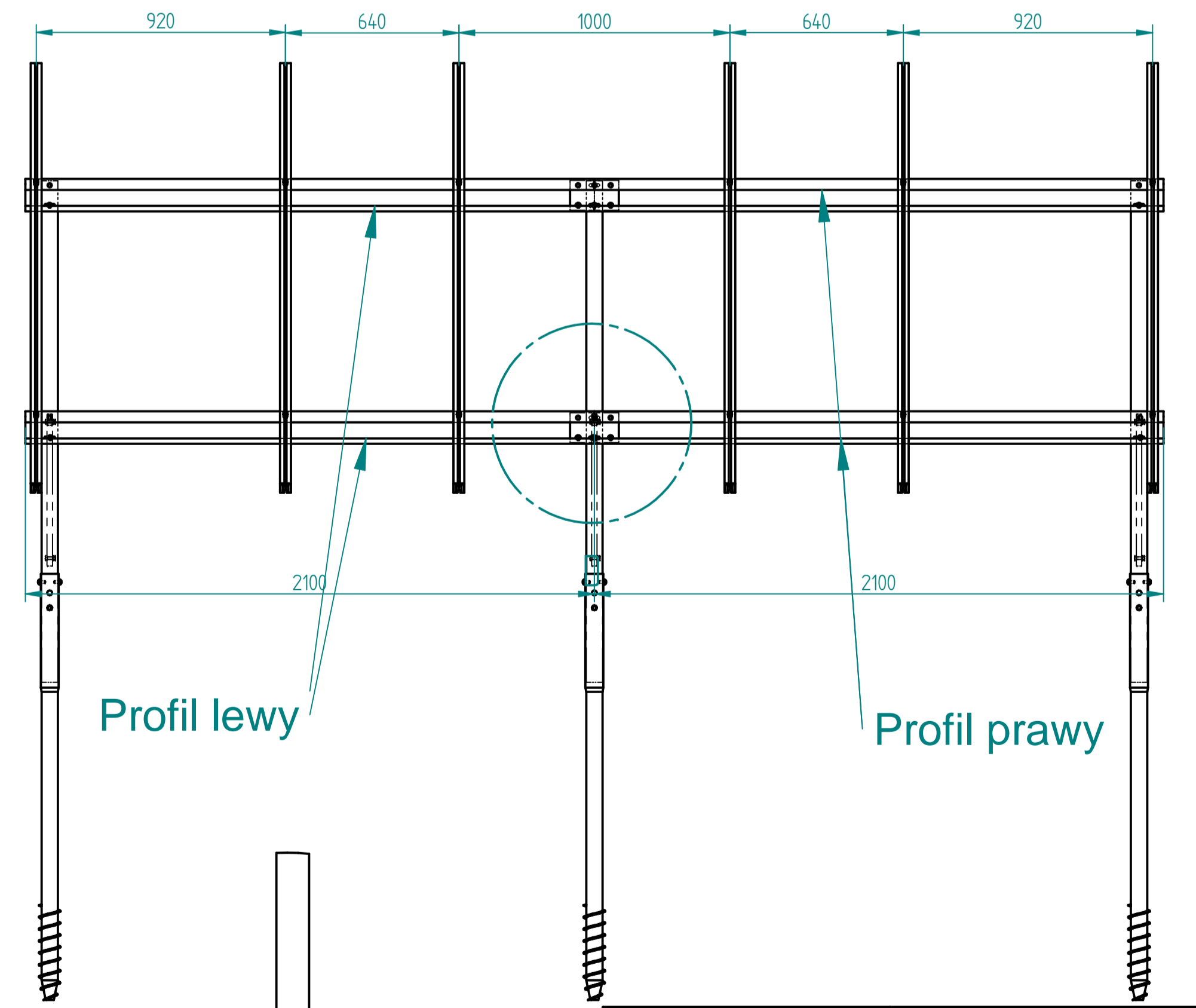
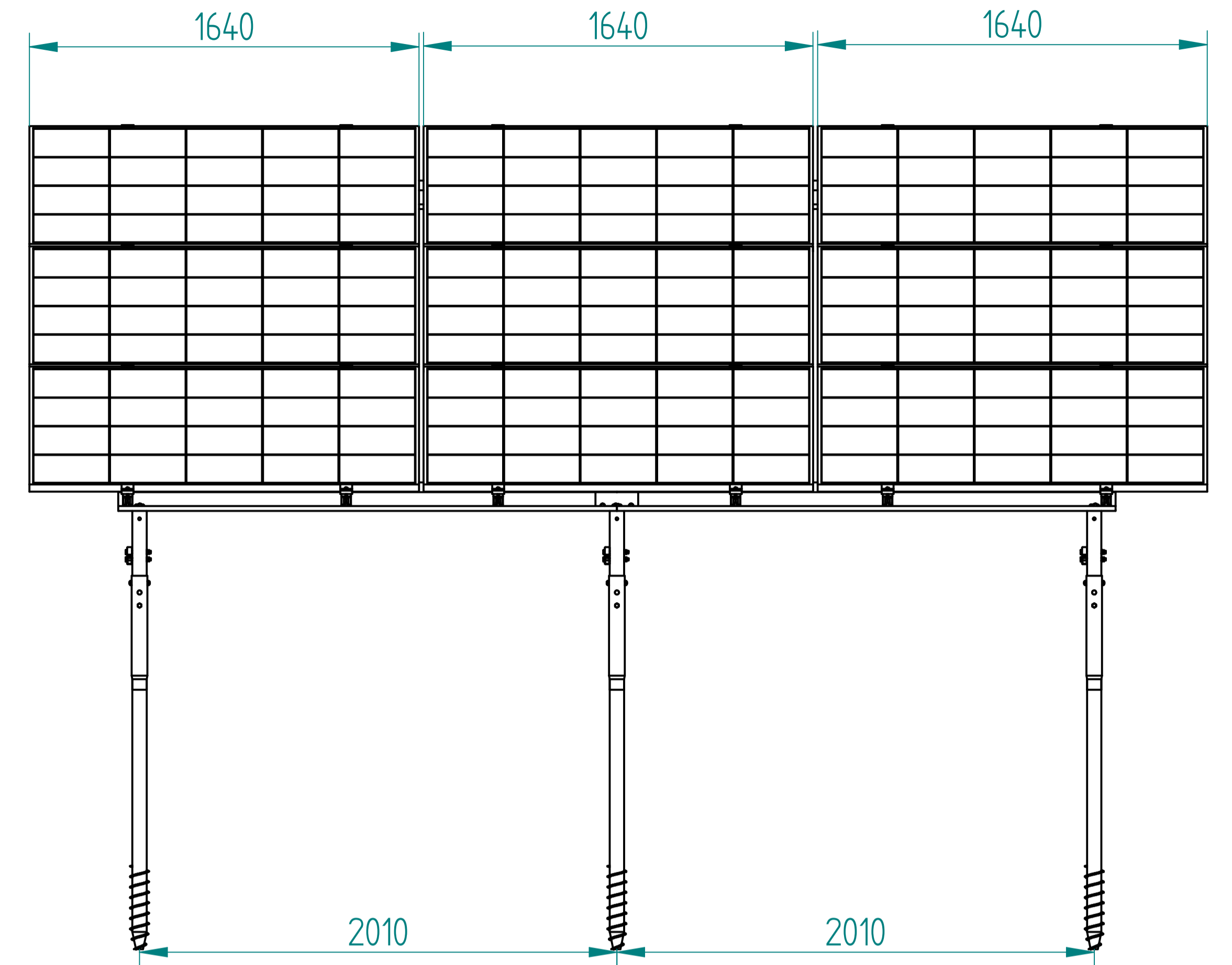
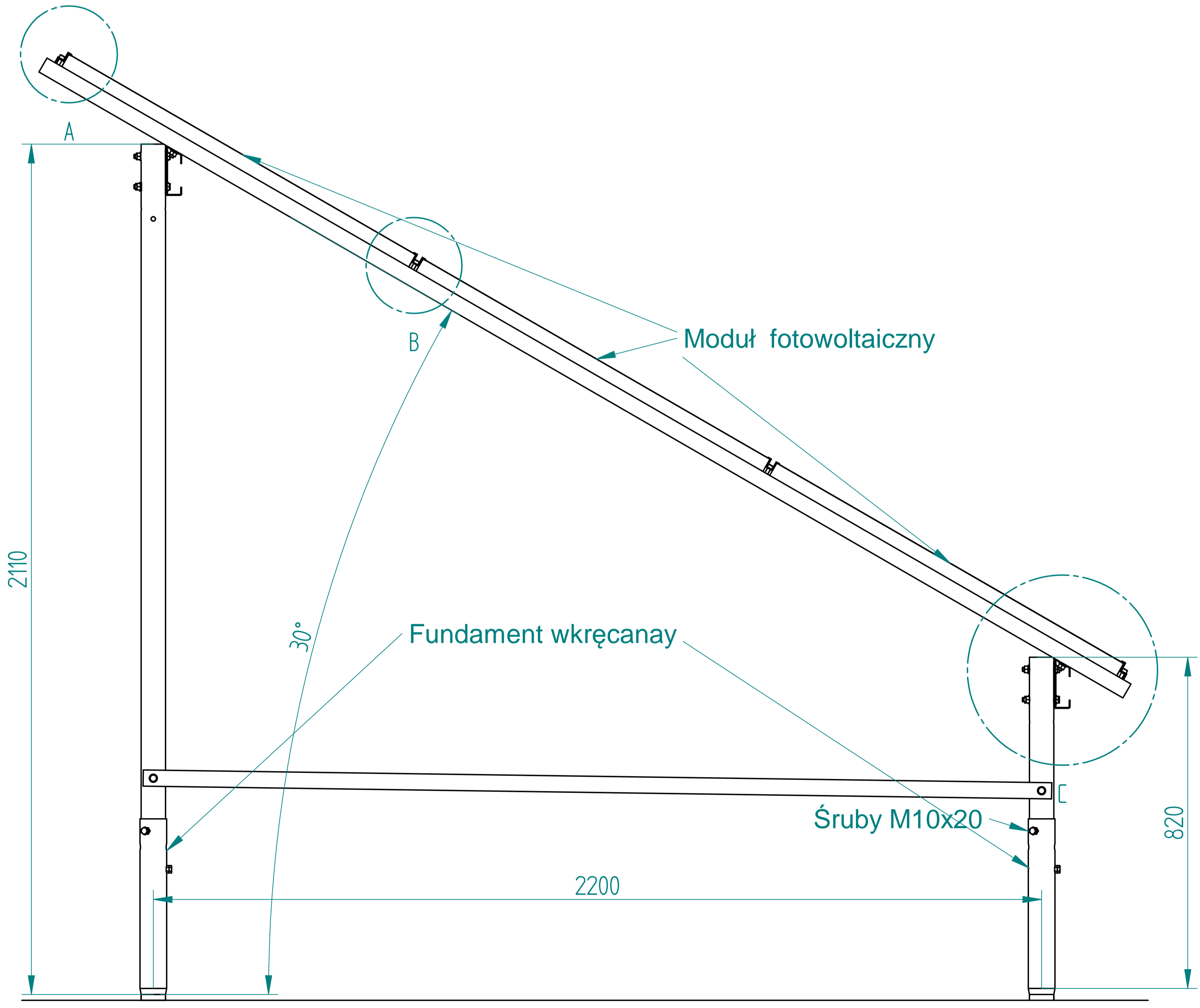
SZCZEGÓŁ A



SZCZEGÓŁ B



SZCZEGÓŁ C



SZCZEGÓŁ D

DRAWN	NAME	DATE	UNAM Fotowoltaika
CHECKED			
ENG APPR			
TITLE			Konstrukcja 9 paneli
Dwg. NO. SIZE			A1
FILE NAME			Rama_9_paneli.dft
SCALE	WEIGHT	SHEET 1 OF 1	

